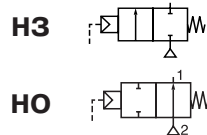


КЛАПАНЫ С ГИДРОПНЕВМОПРИВОДОМ, корпус бронзовый или из нерж. стали, резьбовые порты 3/8" до 2 1/2"



2/2
Серия
E290

ОСОБЕННОСТИ

- Клапаны с дистанционным управлением и диском для всех нейтральных сред (бронзовый корпус) или агрессивных сред (корпус из нерж. стали)
- Высокая пропускная способность благодаря угловой форме протока
- Защита от гидравлического удара (вход под диском)
- Рабочий диапазон на вакууме до 10⁻² мбар
- Широкий диапазон поршневых приводов (диаметр 32/50/63/90/125 мм), вращающихся на 360°, для максимально эффективной работы при различных величинах минимального управляющего давления
- Высоконадежная, необслуживаемая сальниковая коробка

ОБЩИЕ ХАРАКТЕРИСТИКИ

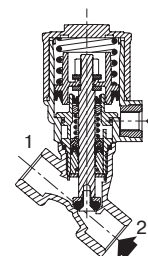
Перепад давления	Смотрите спецификацию [1 бар = 100 кПа]
Температура окружающей среды	от -10 °C до +60 °C
Максимальная вязкость	600 сСт (мм ² /с)
Управляющая среда	Фильтрованный воздух или вода
Макс. давление упр. среды	10 бар
Мин. давление упр. среды	См. следующую стр.
Температура упр. среды	от -10 °C до +60 °C
Время срабатывания	См. стр. 71 (V402-5)

рабочие среды*	диапазон температур	уплотнения*
вода, воздух, нейтральный газ, светлые нефтепродукты, (бронз. корпус) агрессивные среды (корпус из нерж. стали) перегретая вода, пар	от -10 °C до + 184 °C	PTFE

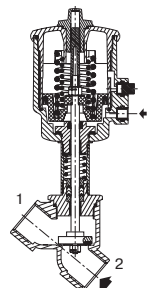
КОНСТРУКЦИЯ

(*) Убедитесь, что рабочая среда совместима с материалами клапана, контактирующими с ней.

Корпус	Бронза	Нерж. сталь, AISI 316L	AISI 316 по запросу
Крышка корпуса	Латунь	Нерж. сталь	
Шток	Нерж. сталь	Нерж. сталь	
Диск	Латунь	Нерж. сталь	
Набивка сальниковой коробки	PTFE кольца V-образного сечения		
Сальниковое уплотнение	FPM	FPM	
Уплотнение диска	PTFE	PTFE	
Уплотнение корпуса клапана	PTFE	PTFE	
Привод	Стеклонаполненный полиамид (PA + FG)		



Функция HZ, вход под диском, приводы 32, 50 мм



Функция HZ, вход под диском, приводы 63, 90 и 125 мм

КЛАПАНЫ СЕРИИ E290

присоед. размер	проход. сечение	пропускная способность Kv		управляющее давление, (бар)		перепад давления, (бар)				диаметр привода	номер по каталогу только для клапана	
						мин.	максимум					
							(мм)	(мм)	(м³/ч)		(л/мин)	мин.
НЗ – НОРМАЛЬНО ЗАКРЫТЫЕ, ВХОД ПОД ДИСКОМ (1)												
3/8	10	2,8	47	4	10	0	16	16	10	32	–	E290A791
1/2	15	4,1	68	4	10	0	12	12	10	32	–	E290A792
		4,9	82	4	10	0	16	16	10	50	E290A384	E290A393
3/4	20	6,5	108	4	10	0	6	6	6	32	–	E290A793
		9,4	157	4	10	0	10	10	10	50	E290A385	E290A394
1	25	12,8	213	4	10	0	6	6	6	50	E290A386	E290A395
		16,5	275	4	10	0	10	10	10	63	E290B010	E290B053
				4	10	0	16	16	10	90	E290B011	E290B054
1 1/4	32	27	450	4	10	0	6	6	6	63	E290A016	E290A059
		29	483	4	10	0	12	12	10	90	E290A017	E290A060
1 1/2	40	45	750	4	10	0	4	4	4	63	E290A020	E290A063
		48	800	4	10	0	8	8	8	90	E290A021	E290A064
2	50	59	983	4	10	0	2,5	2,5	2,5	63	E290A024	E290A067
		66	1100	4	10	0	6	6	6	90	E290A025	E290A068
				4	10	0	10	10	10	125	E290A485	E290A498
2 1/2	65	94	1567	4	10	0	2	2	2	90	E290A487	E290A500
		111	1850	4	10	0	6	6	6	125	E290A488	E290A501
НО – НОРМАЛЬНО ОТКРЫТЫЕ, ВХОД ПОД ДИСКОМ												
3/8	10	2,8	47	IX (*)	10	0	16	16	10	32	–	E290A794
1/2	15	4,1	68	IX (*)	10	0	16	16	10	32	–	E290A795
		4,9	82	I (*)	10	0	16	16	10	50	E290A387	E290A396
3/4	20	9,4	157	I (*)	10	0	16	16	10	50	E290A388	E290A397
		12,8	213	II (*)	10	0	16	16	10	63	E290B027	E290B070
1	25	16,5	275	I (*)	10	0	16	16	10	50	E290A389	E290A398
				II (*)	10	0	16	16	10	63	E290B028	E290B071
		III (*)	10	0	16	16	10	90	E290B029	E290B072		
1 1/4	32	27	450	II (*)	10	0	16	16	10	63	E290A030	E290A073
				III (*)	10	0	16	16	10	90	E290A031	E290A074
1 1/2	40	45	750	II (*)	10	0	11	11	10	63	E290A032	E290A075
				III (*)	10	0	16	16	10	90	E290A033	E290A076
2	50	48	800	IV (*)	10	0	16	16	10	125	E290A489	E290A502
				II (*)	10	0	7	7	7	63	E290A034	E290A077
		66	1100	III (*)	10	0	13	13	10	90	E290A035	E290A078
2 1/2	65	96	1567	IV (*)	10	0	16	16	10	125	E290A490	E290A503
				III (*)	10	0	7	7	7	90	E290A491	E290A504
		111	1850	IV (*)	10	0	16	16	10	125	E290A492	E290A505
НЗ – НОРМАЛЬНО ЗАКРЫТЫЕ, ВХОД НАД ДИСКОМ (РЕКОМЕНДОВАНО ДЛЯ ВЫСОКОЦИКЛИЧНЫХ ПРИМЕНЕНИЙ ДЛЯ ПАРА)												
3/8	10	2,8	47	X (*)	10	0	10	–	10	32	–	E290A797
1/2	15	4,1	68	X (*)	10	0	10	–	10	32	–	E290A798
		4,9	82	V (*)	10	0	10	–	10	50	E290A390	E290A399
3/4	20	9,4	157	V (*)	10	0	10	–	10	50	E290A391	E290A400
				VI (*)	10	0	10	–	10	63	E290B037	E290B080
1	25	12,8	213	V (*)	10	0	10	–	10	50	E290A392	E290A401
				VI (*)	10	0	10	–	10	63	E290B038	E290B081
1 1/4	32	27	450	VI (*)	10	0	10	–	10	63	E290A039	E290A082
				VII (*)	10	0	10	–	10	90	E290A136	E290A137
1 1/2	40	45	750	VI (*)	10	0	10	–	10	63	E290A040	E290A083
				VII (*)	10	0	10	–	10	90	E290A041	E290A084
2	50	59	983	VI (*)	10	0	9	–	9	63	E290A042	E290A085
				VII (*)	10	0	10	–	10	90	E290A043	E290A086
2 1/2	65	94	1567	VII (*)	10	0	10	–	10	90	E290A623	E290A625

(*) Минимальное давление упр. среды зависит от перепада давления, см. стр. 71 (V402-5)

(1) Возможны комплектации с минимальным давлением упр. среды 1,5 и 2,5 бар.

Расчет минимального давления упр. среды при ΔP макс.=10 бар с возможным противодействием (не рекомендуется для жидкостей из-за гидравлического удара):

- **Приводы 32 и 50 мм:** версия с мин. давлением упр. среды 4 бар: добавить 2 бар к мин. давлению упр. среды по Графику X и Графику V соответственно, стр. 71 (V402-5).
- **Приводы 63, 90 и 125 мм:** версия с мин. давлением упр. среды 4 бар: добавить 1,5 бар к мин. давлению упр. среды по Графикам VI, VII или VIII, стр. 71 (V402-5).

*Компания оставляет за собой право вносить конструктивные изменения

Компания АДЛ производство и поставки промышленного оборудования

Тел.: (495) 937 8968 Факс: (495) 933 8501/02 info@adl.ru www.adl.ru интернет-магазин: www.valve.ru

КЛАПАНЫ СЕРИИ E290

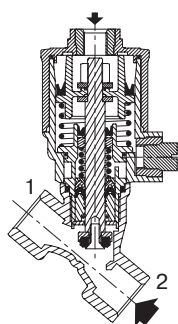
ВАРИАНТЫ КОМПЛЕКТАЦИИ И АКСЕССУАРЫ (См. стр. 91 (V435))

- Сигнальная коробка или компактный сигнальный блок.
- Ограничитель хода для открытия.
- Ручное управление.
- Оптический индикатор положения.
- Адаптер для присоединения управляющего клапана с присоединительной поверхностью NAMUR.
- Кислородная обработка.
- Работа на вакууме до $1,33 \times 10^{-3}$ мбар.
- AISI 316L версия целиком из нерж. стали, корпус протравлен азотной/фтористой кислотой (NET-INOX пассивация).

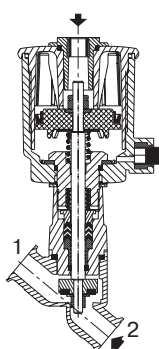
МОНТАЖ

- Клапаны могут быть установлены в любом положении, что не влияет на их работу.
- Совместимы с ASTM 1, 2 и 3 маслами.
- Трубные присоединения (G') имеют стандартную комбинацию резьб в соответствии с ISO 228/1 и ISO 7/1.
- Другие трубные присоединение – по заказу.
- Инструкция по монтажу/эксплуатации прилагается к каждому клапану.
- Возможна поставка комплектов запасных частей.

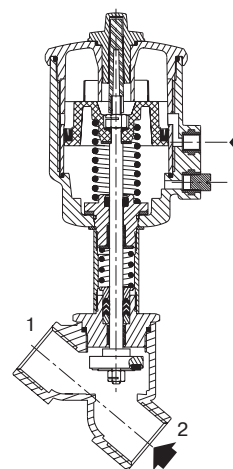
привод 32 мм



привод 50 мм

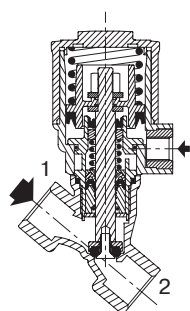


приводы 63, 90 и 125 мм

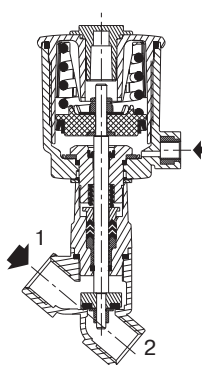


ФУНКЦИЯ НО

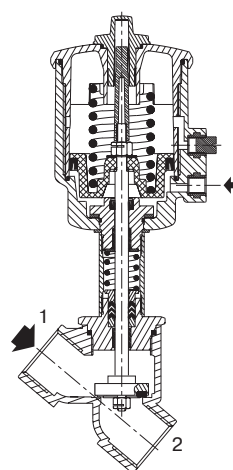
Привод 32 мм



привод 50 мм



приводы 63, 90 и 125 мм



ФУНКЦИЯ НЗ
ВХОД НАД ДИСКОМ

КЛАПАНЫ СЕРИИ E290

РАЗМЕРЫ, (мм), МАССА, (кг)

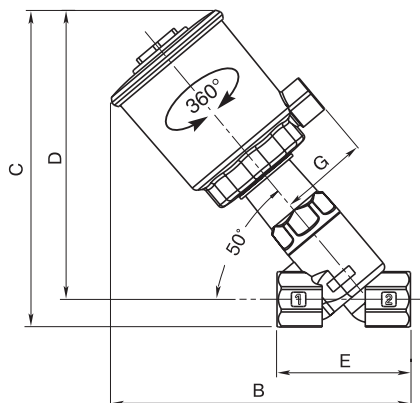
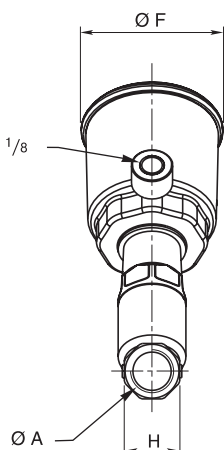


Приводы 32 и 50 мм

клапаны НЗ и НО

ВХОД **под** диском в точке 2

ВХОД **над** диском в точке 1



Конструкция с приводом 32 мм

размеры, (мм)								масса, (кг) (1)
Ø A	B	C	D	E	Ø F	G	H	
3/8	92	93	81,5	55	43,5	27	23,5	0,35
1/2	99	97	83,5	65	43,5	27	28	0,4
3/4	107	104,5	88	75	43,5	27	30	0,45

Конструкция с приводом 50 мм

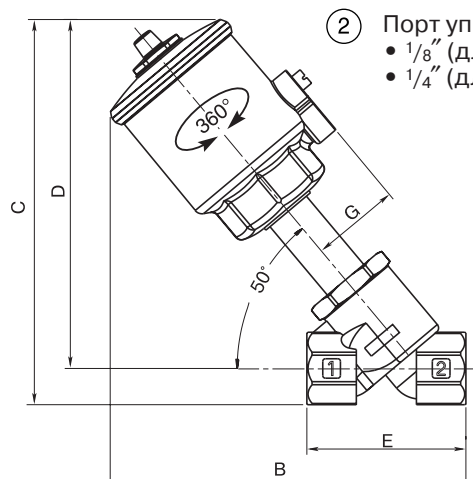
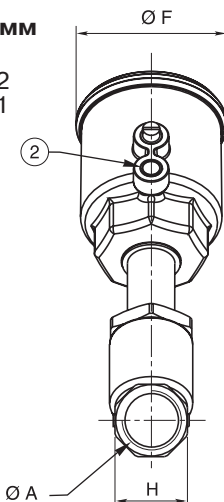
размеры, (мм)								масса, (кг) (1)
Ø A	B	C	D	E	Ø F	G	H	
1/2	142	154,5	141	65	69	43	27	0,9
3/4	150,5	159	143	75	69	43	32	1
1	155	165	145	90	69	43	41	1,4

Приводы 63, 90 или 125 мм

клапаны НЗ и НО

ВХОД **под** диском в точке 2

ВХОД **над** диском в точке 1



- ② Порт управления
- 1/8" (для привода 63 мм)
 - 1/4" (для привода 90 или 125 мм)

Конструкция с приводом 63 мм

размеры, (мм)								масса, (кг) (1)
Ø A	B	C	D	E	Ø F	G	H	
1/2	170	182	169	65	85	50,5	27	1,2
3/4	175	185	170	75	85	50,5	32	1,3
1	179	192	172	90	85	50,5	41	1,7
1 1/4	217	229	204	110	85	50,5	50	2,1
1 1/2	224	245	215	120	85	50,5	60	2,9
2	249	259	224	150	85	50,5	70	3,7

Конструкция с приводом 90 мм

размеры, (мм)								масса, (кг) (1)
Ø A	B	C	D	E	Ø F	G	H	
1	197	209	189	90	118	67	41	2,3
1 1/4	236	246	221	110	118	67	50	2,7
1 1/2	243	262	232	120	118	67	60	3,5
2	267	276	241	150	118	67	70	4,3
2 1/2	299	300	257	190	118	67	86	6,3

Конструкция с приводом 125 мм

размеры, (мм)								масса, (кг) (1)
Ø A	B	C	D	E	Ø F	G	H	
1 1/4	284	298	273	110	156	86	50	5,2
1 1/2	291	313,5	283,5	120	156	86	60	6
2	315	328	293	150	156	86	70	6,8
2 1/2	347	352	308	190	156	86	86	8,9

- (1) Масса клапана без распределительного клапана. Распределительные соленоидные клапаны, см. **99 (V439)** (приводы 32, 50 и 63 мм) **101 (V443)** (приводы 90 и 125 мм)