

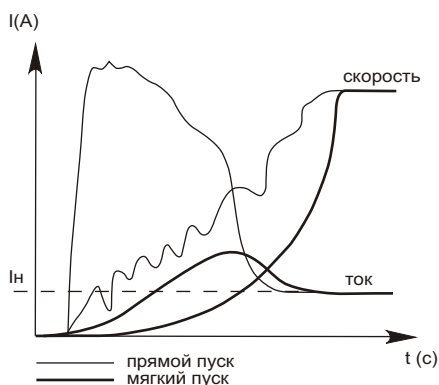
# Мягкие пускатели

- Обеспечение плавного пуска и останова двигателя
- При использовании с насосами, исключение гидравлических ударов в системе
- Уменьшение пусковых токов
- Увеличение срока службы электродвигателя

**ES400-3  
ES400-12**

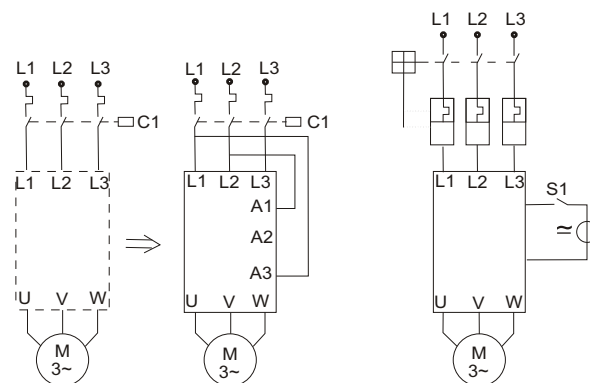


**ES400-25**



- Оптимальное решение для мягкого пуска/останова небольших трехфазных асинхронных двигателей мощностью до 11 кВт (380 В).
- Беспотенциальный вход для управляющего сигнала.
- Легкая настройка при помощи трех независимых потенциометров.
- Внутренний радиатор и шунтирующий контактор, встроенные в пускатель.
- Компактная установка на DIN-рейке.

	Управляющее напряжение
Мягкий пуск/останов	A1-A2=24 -110В (+15%) (пост.)
Мягкий пуск/останов	A1-A3=110 -480В (+15%)
Защита	IP20
Рабочая температура	-20 °С + 50 °С



	Номинальный ток	Номинальное напряжение	Двигатель		Размеры, мм	Вес, кг	Код
			кВт	ЛС			
ES400-3	3А	400В ± 15% (50-60Гц)	1,1	1,5	78x45x103	0,27	41803
ES400-12	12А		5,5	7,5	78x45x103	0,27	41812
ES400-25	25А		11	15	78x90x103	0,53	41825

		ES400-3	ES400-12	ES400-25
Настройки	Начальный момент (в% от номинального)	0-85%	0-85%	5-50%
	Время разгона	0,5-5 с	0,5-5 с	0,5-10 с
	Время торможения	0,5-5 с	0,5-5 с	0,5-20 с

**Применения:** насосы, вентиляторы, ленточные конвейеры, подъёмные системы, двери гаражей и лифтов и т.д