

## Задвижка с обрезиненным клином серии KR, Ду 40-600 мм, Ру 16 бар

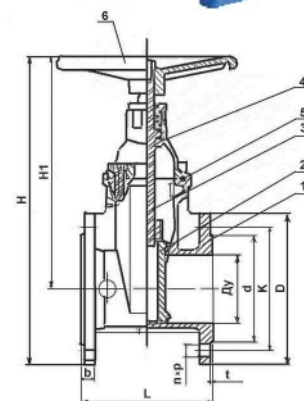
**Применение:** для трубопроводов, транспортирующих холодную, горячую воду и нейтральные среды. Конструкция задвижки позволяет использовать ее в системах канализации.

### Основные технические характеристики

Максимально допустимое давление	16 бар
Максимально допустимая температура	120 °С
Присоединение	фланцевое

### Спецификация материалов

Поз.	Название	Материал
1	Корпус	Высокопрочный чугун GGG40 (EN-GJS-400)
2	Клин	GGG40 (EN-GJS-400)/EPDM
3	Шток	Нерж. сталь 1Cr13
4	Крышка	GGG40 (EN-GJS-400)
5	Прокладка крышки	EPDM
6	Штурвал	Углеродистая сталь ST12



### Размеры и параметры

Ду	Размеры, (мм)									Масса, (кг)
	L	d	D	K	n x P	b	t	H	H1	
40	140	85	150	110	4 x 19	19	3	335	253	9,3
50	150	98	165	125	4 x 19	19	3	335	253	11,4
65	170	118	185	145	4 x 19	19	3	376	284	16,2
80	180	133	200	160	8 x 19	19	3	420	320	19,5
100	190	153	220	180	8 x 19	19	3	453	343	26,8
125	200	183	250	210	8 x 19	19	3	533	408	29,0
150	210	209	285	240	8 x 23	19	3	567	425	45,7
200	230	264	340	295	12 x 23	20	3	700	530	63,2
250	250	319	400	355	12 x 28	22	3	821	621	94,0
300	270	367	455	410	12 x 28	24,5	4	930	703	130,0
350	290	429	520	470	16 x 28	26,5	4	1097	841	245
400	310	480	580	525	16 x 31	28	4	1199	922	307
450	330	550	640	585	20 x 31	30	4	1342	1022	383
500	350	609	715	650	20 x 35	31,5	4	1535	1177	490
600	390	682	840	770	20 x 37	36	5	1799	1379	574