

ПРЕОБРАЗОВАТЕЛИ ЧАСТОТЫ И ЭЛЕКТРОМАГНИТНАЯ СОВМЕСТИМОСТЬ

Инструкции по установке

ПРЕОБРАЗОВАТЕЛИ ЧАСТОТЫ И ЭЛЕКТРОМАГНИТНАЯ СОВМЕСТИМОСТЬ

Инструкции по установке

Номер документа: 800265

Издание: 01

Дата выпуска: июнь 1997

Emotron оставляет за собой право вносить изменения в спецификацию и иллюстрации в тексте без предварительного уведомления. Содержание этого документа не может копироваться. Все права защищены.

Версия перевода от 07.07.2004

ГЛАВА 1. ВВЕДЕНИЕ	5
ГЛАВА 2. ПРЕОБРАЗОВАТЕЛИ ЧАСТОТЫ И ЭЛЕКТРОМАГНИТНЫЕ ПОМЕХИ.....	6
ГЛАВА 3. ПРИНЦИП ПОДАВЛЕНИЯ ЭЛЕКТРОМАГНИТНЫХ ПОМЕХ.....	7
3.1. Помехи по проводам	7
3.2. Помехи по эфиру	7
3.3. Хорошие соединения	8
ГЛАВА 4. ПОДКЛЮЧЕНИЕ СИЛОВОГО ПИТАНИЯ.....	10
4.1. На монтажной панели	10
4.2. Открытая установка	12
ГЛАВА 5. ПОДКЛЮЧЕНИЕ УПРАВЛЯЮЩИХ СИГНАЛОВ.....	13
5.1. Типы сигналов управления	13
5.2. Заземление с одного конца или с двух?	13
5.3. Витые кабели	14
5.4. Контуры заземления	14
ГЛАВА 6. ПРОКЛАДКА КАБЕЛЕЙ В МЕСТЕ УСТАНОВКИ	15
ГЛАВА 7. СТАНДАРТЫ	17
7.1. EN61800-3: Системы электроприводов с регулированием скорости, часть 3: Стандарт ЭМС на производство и специфические методы контроля.....	17
7.2. Критерии соответствия	18
7.3. Помехоустойчивость	19
7.4. Излучение	20

ГЛАВА 1. ВВЕДЕНИЕ

Это руководство содержит инструкции по установке преобразователей частоты с соблюдением мер по обеспечению совместимости системы в целом с нормами ЭМС (электромагнитной совместимости) и стандартами на данную продукцию. Конечно, преобразователь частоты является только частью системы, но вместе с приводами постоянного тока, сервоприводами, и такими компонентами, как магнитные контакторы, электромагнитные вентиляторы, реле и т.п. он является одним из самых сильных источников электромагнитных помех.

Кроме того, преобразователь сам является прибором, чувствительным к электромагнитным помехам.

В современных стандартах ЭМС и требованиях к оборудованию максимально допустимые уровни помех находятся на достаточно низком уровне.

Так, преобразователь частоты:

- может излучать вполне определенный уровень электромагнитных помех
- должен быть устойчивым к определенному уровню электромагнитных помех

○ ВНИМАНИЕ!	Собственно преобразователь частоты НЕ МОЖЕТ отвечать этим стандартам. Поэтому очень важным становится способ прокладки и подключения силовых и сигнальных кабелей и монтажа преобразователя внутри установки.
--------------------	---

В данном руководстве описываются меры, при соблюдении которых обеспечивается совместимость преобразователя частоты совместно с другими компонентами требованиям стандартов ЭМС. Поскольку преобразователь частоты обычно представляет собой только небольшую часть установки в целом, обеспечение такой совместимости не всегда является простой задачей, иногда приходится идти на определенные уступки, чтобы система (во всех смыслах этого слова) функционировала как единый объект, не излучающий помех и устойчивый к ним.

○ ВНИМАНИЕ!	Рекомендации и примеры, изложенные в данном руководстве, основаны на действующих стандартах и инструкциях по установке. Возможно, что не все рекомендации и инструкции применимы к конкретному применению. В каждом случае необходимо тщательное исследование перед окончательным выбором решения, которое даст наилучший результат.
--------------------	--

ГЛАВА 2. ПРЕОБРАЗОВАТЕЛИ ЧАСТОТЫ И ЭЛЕКТРОМАГНИТНЫЕ ПОМЕХИ

Правильный метод подключения трехфазного двигателя к преобразователю частоты показан на рис. 1. Ток, протекающий по кабелю двигателя через клеммы U, V и W, имеет форму импульсов. В зависимости от крутизны нарастания (dU/dt) в силовой цепи могут появиться токи высокой частоты из-за наличия паразитной емкости (C_{par}). Эта емкость формируется между проводниками кабеля двигателя, а также в двигателе и преобразователе частоты между корпусом, экраном и заземлением. Высокочастотные токи, причиной которых является векторная составляющая выходных токов I_u , I_v и I_w , называются синфазными (I_{cm}).

В современных преобразователях частоты синфазный ток может достигать 10А. Он течет в противоположном направлении (по закону Ленца) по внутренней стороне экрана (высокочастотное сопротивление экрана намного ниже, чем сопротивление заземления: $Z_{screen} \ll Z_{earth}$).

Полное экранирование (корпус преобразователя частоты, экран кабеля двигателя, корпус двигателя) должно составлять единое целое. Каждая часть должна иметь хорошее высокочастотное соединение с другими, образуя так называемую клетку Фарадея. Экран должен быть соединен и с фильтром радиопомех (RFI). На стороне подключения к сети фильтр радиопомех имеет высокое сопротивление, а на стороне подключения к преобразователю – низкое сопротивление для синфазных токов, поэтому синфазные токи возвращаются в преобразователь. Это приводит к тому, что синфазные токи циркулируют внутри общего экрана, и внешние поля остаются на минимальном уровне.

В следующей главе приведено описание последовательности действий для получения описанного выше результата.

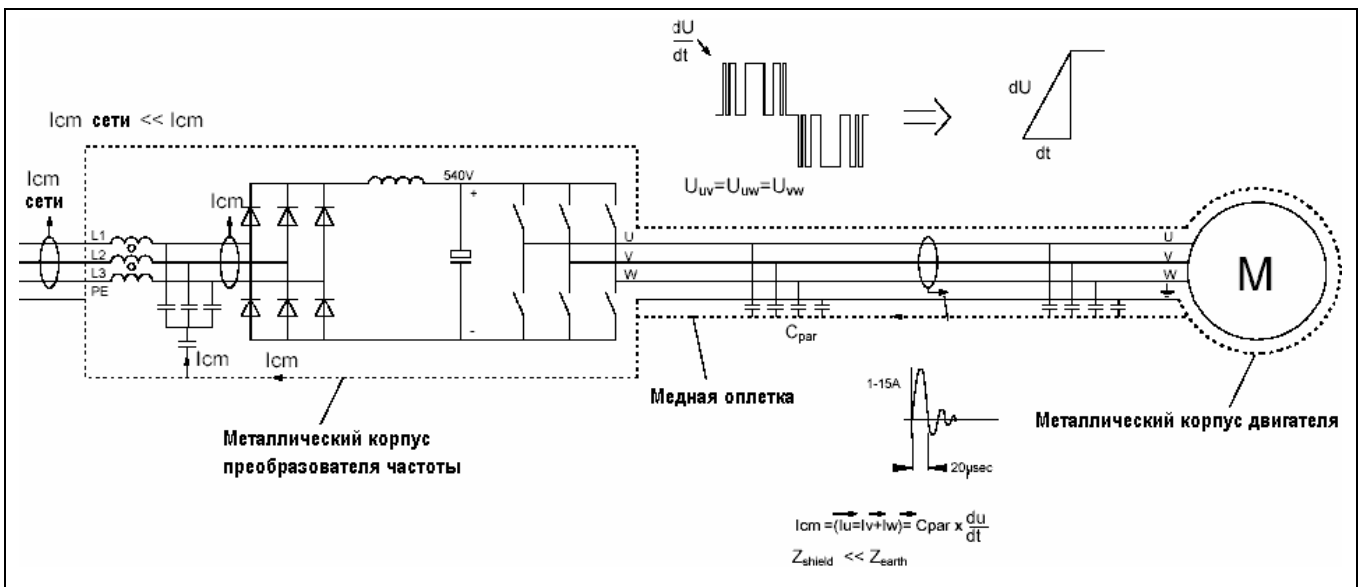


Рис. 1 Иллюстрация принципа

ГЛАВА 3. ПРИНЦИП ПОДАВЛЕНИЯ ЭЛЕКТРОМАГНИТНЫХ ПОМЕХ

3.1. Помехи по проводам

Помехи на стороне питающей сети лежат в частотном диапазоне от 150 кГц до 30 МГц. Они представляют собой электрические токи, поступающие в сеть через силовое подключение преобразователя и мешающие работе другого оборудования. Для предотвращения прохождения этих токов в сеть необходимо устанавливать сетевой фильтр (RFI). В большинстве преобразователей частоты этот фильтр встроен.

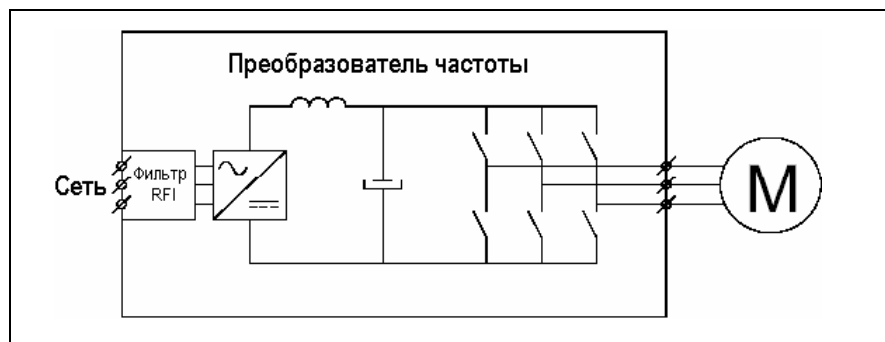


Рис. 2 Встроенный RFI-фильтр

3.2. Помехи по эфиру

Предотвращение взаимного проникновения электромагнитных помех в диапазоне от 30 МГц до 1 ГГц основано на высокочастотном экранировании соответствующего оборудования. Такое экранирование применяется как для предотвращения излучения помех, так и для защиты от них. Наилучшим способом экранирования можно считать помещение оборудования в металлический шкаф, так называемую "клетку Фарадея", см. рис. 3.

Такая клетка должна быть изготовлена из материала с высокой электрической проводимостью, и все ее элементы должны быть соединены между собой по возможно большей поверхности. В этом случае токи высокой частоты будут циркулировать по элементам шкафа. Для защиты от электромагнитных помех заземление шкафа не обязательно, однако его нужно заземлить из соображений безопасности.

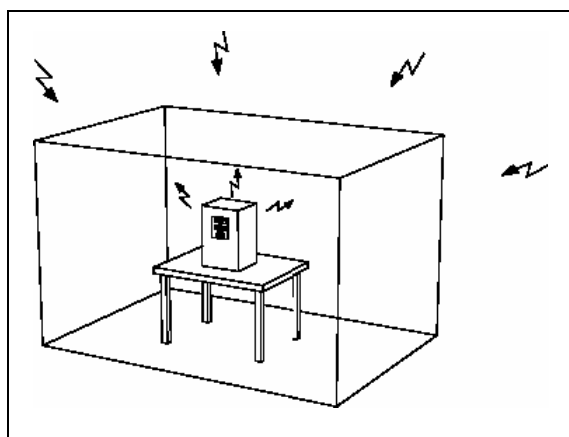


Рис. 3 Клетка Фарадея

О ВНИМАНИЕ! В конкретной системе термины "заземление для ЭМС" и "Защитное заземление" следует рассматривать как различные понятия. Защитное заземление должно быть реализовано всегда для обеспечения безопасности. В данном руководстве заземление рассматривается только с позиции защиты от электромагнитных помех.

Принцип "Клетки Фарадея" применим и к установкам, имеющим в своем составе преобразователи частоты, см. рис. 4.

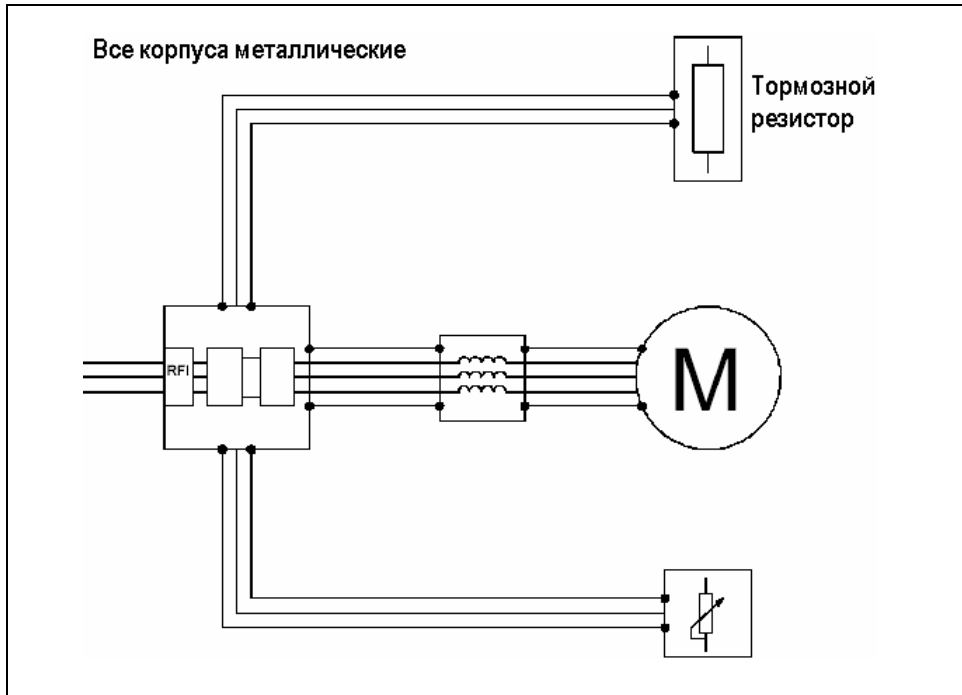


Рис. 4 Электромагнитное экранирование

Очевидно, что клетка может быть любой формы. На практике не всегда просто обеспечить непрерывность экранирования. Кроме входного контактора и средств аварийного отключения, подключение к двигателю может осуществляться, например, через выходной дроссель. В частности, подключение сигнальных цепей и связанных с ними устройств может быть намного сложнее, чем показано на рисунке. Тем не менее, необходимо приложить все усилия к тому, чтобы "электромагнитная клетка" была максимально закрытой.

ⓘ **ВНИМАНИЕ!** Целью экранирования является циркуляция токов высокой частоты (синфазных токов) по определенному пути. Если в цепи циркуляции этих токов появится участок с большим сопротивлением, например, из-за плохого контакта между винтом и корпусом преобразователя, то на этом участке будет присутствовать высокое напряжение, являющееся причиной излучения электромагнитных помех.

3.3. Хорошие соединения

Подключение экранов кабелей требует особого внимания. Одна из характеристик высокочастотных токов заключается в том, что они протекают в основном по поверхности проводников (поверхностный эффект). При частотах свыше 1 ГГц глубина проникновения токов в проводник не превышает сотен микрон, поэтому использование сплошных проводников большого сечения не дает существенных преимуществ. Фактически для обеспечения низкого высокочастотного сопротивления нужно обеспечить большую проводящую поверхность. Для передачи высокочастотных токов необходимо использовать многожильный провод (этот провод состоит из большого количества тонких проводников, сплетенных вместе) или медную фольгу. Такие материалы всегда используются для экранирования высокочастотных проводов. При соединении должны быть подключены все проводники экрана, поэтому недопустимо использовать заделку экрана в одной точке, в противном случае в месте соединения образуется участок с высоким сопротивлением, являющийся источником помех для окружающего оборудования. На рисунке 5 показаны примеры неправильного соединения, приводящие к появлению участков с высоким сопротивлением.

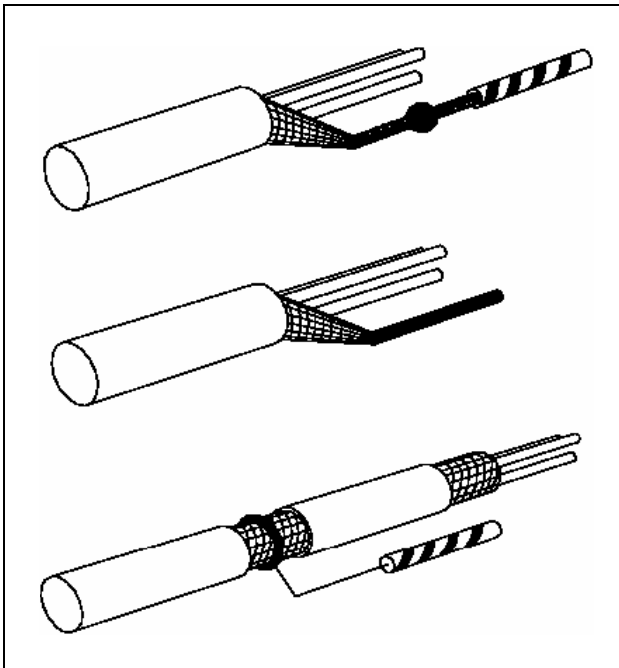


Рис. 5 Неправильно

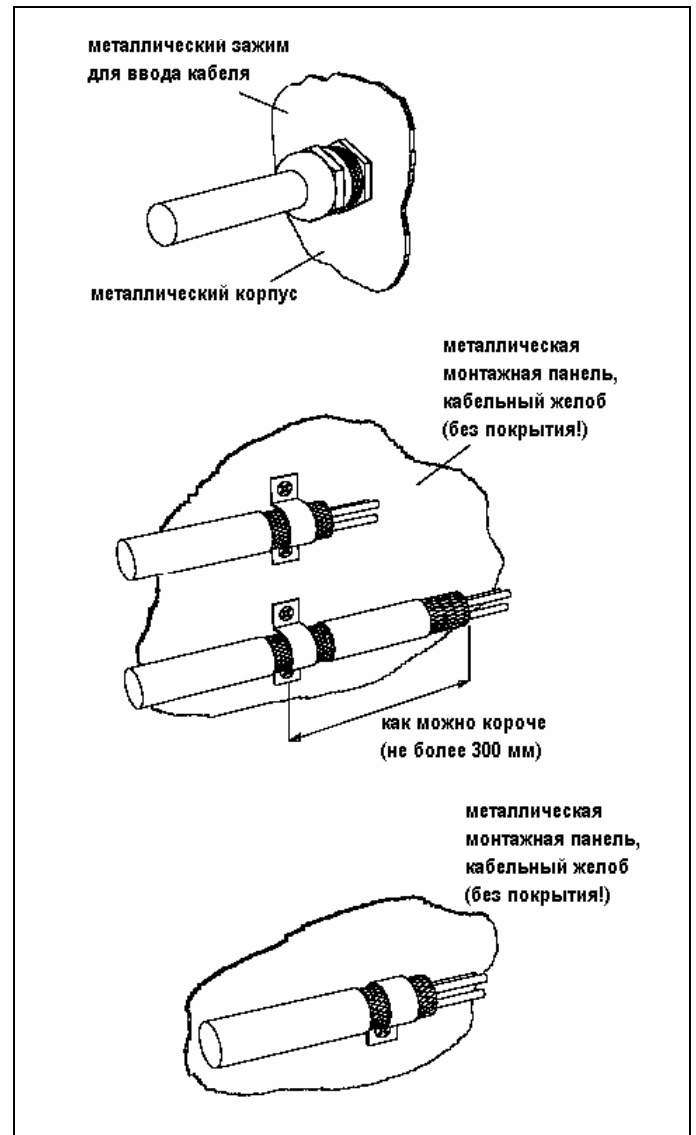


Рис. 6 Правильно

На рис. 6 показано несколько примеров правильного соединения экрана с корпусом, обеспечивающих минимальное сопротивление места соединения. Необходимо также обеспечить максимально большую поверхность соприкосновения экрана с заземлением (360°).

ГЛАВА 4. ПОДКЛЮЧЕНИЕ СИЛОВОГО ПИТАНИЯ

4.1. На монтажной панели

Это наиболее частый способ установки преобразователя частоты. Использование неокрашенной (например, гальванизированной) монтажной панели является оптимальным решением с точки зрения ЭМС и сокращает время монтажа.

○ КОММЕНТАРИЙ В настоящее время производители начали поставлять корпуса, в которых вместо обычных окрашенных монтажных панелей установлены гальванизированные. Увеличивается и количество аксессуаров, предназначенных для упрощения подключения толстых кабелей с соблюдением требований ЭМС – разъемы, хомуты для крепления на DIN-рейках и т.п.

На рисунках 7 и 8 показаны примеры установки маленького и большого преобразователей частоты.

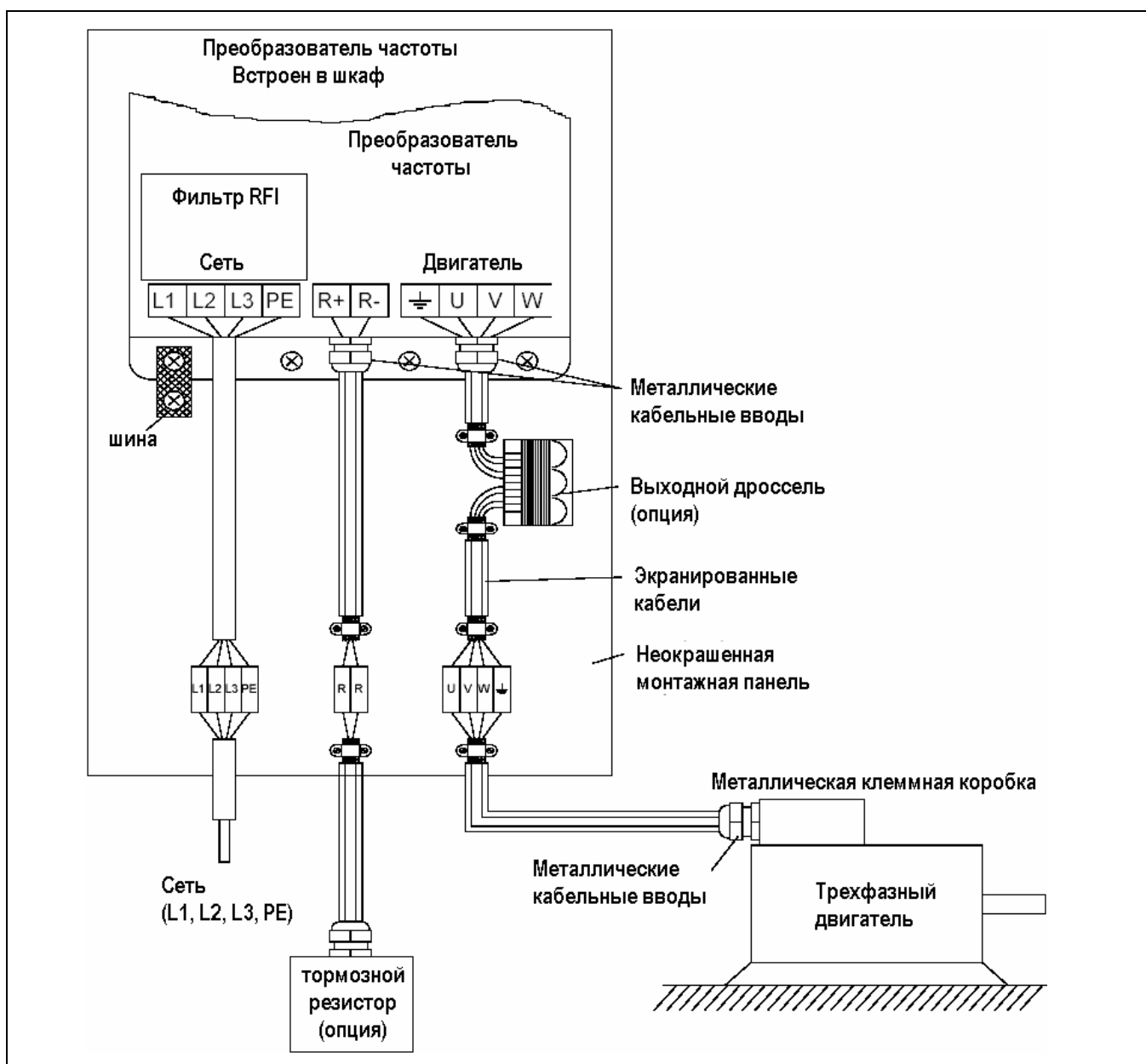


Рис. 7 Преобразователь частоты на монтажной панели

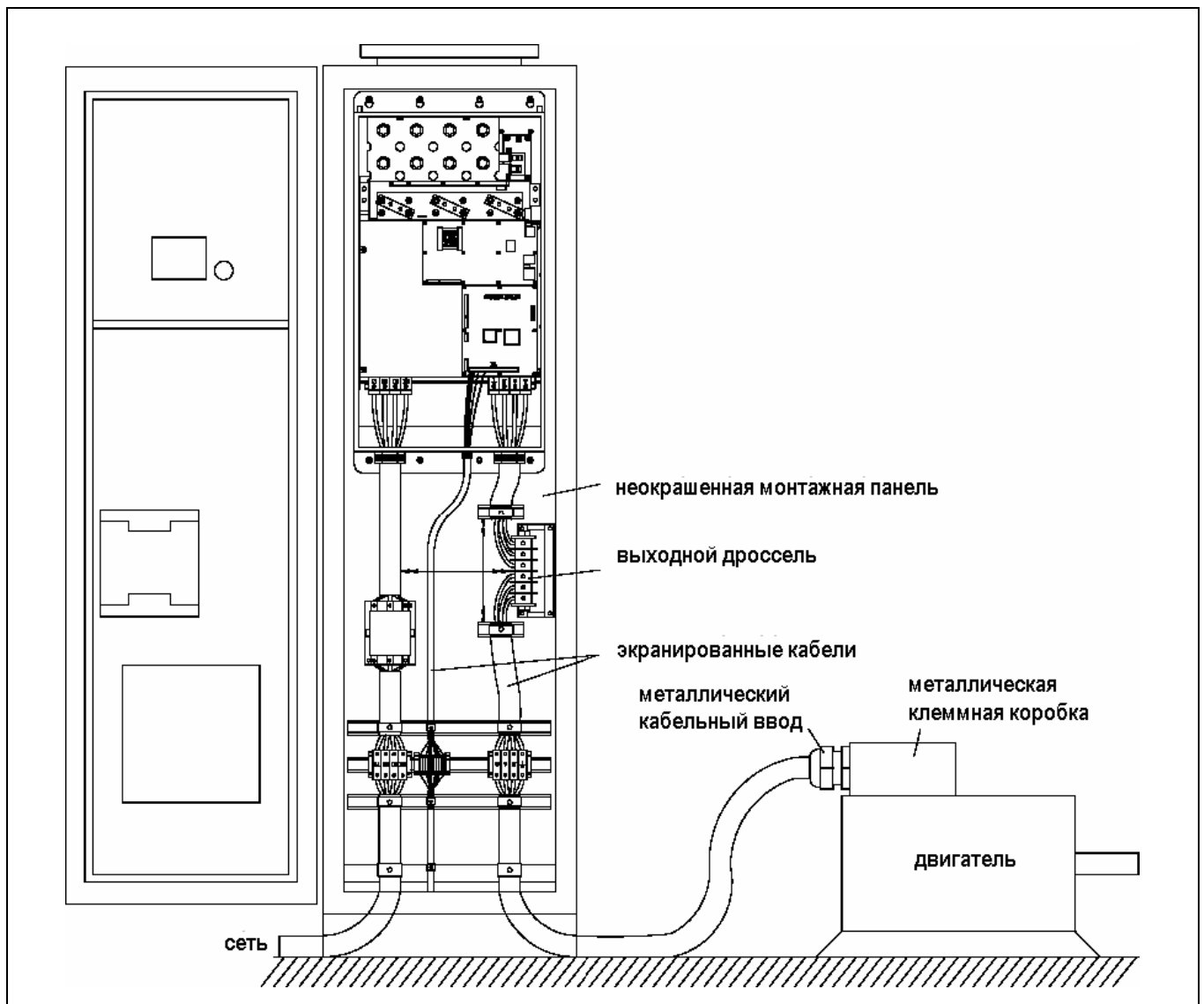


Рис. 8 Большой преобразователь частоты в шкафу

О КОММЕНТАРИЙ: ПРЕОБРАЗОВАТЕЛИ ЧАСТОТЫ БЕЗ ФИЛЬТРОВ

Если в преобразователе частоты нет встроенного фильтра, необходимо установить внешний. Этот фильтр должен быть установлен как можно ближе к преобразователю частоты. Если расстояние между фильтром и преобразователем не превышает 30 см, то можно не использовать экранированный кабель между ними. При монтаже фильтра необходимо соблюдать те же рекомендации, что и при монтаже преобразователя частоты.

ОБРАТИТЕ ОСОБОЕ ВНИМАНИЕ НА СЛЕДУЮЩИЕ АСПЕКТЫ:

Экранированный кабель должен иметь плетеный медный экран. Металлическое экранирование, применяемое, например, в кабелях марки VMKAS, не является достаточным, поскольку представляет собой слишком большое сопротивление.

Все экраны на обоих концах должны быть тщательно соединены (360°) с металлическими корпусами.

Если используется окрашенная монтажная панель, удалите краску для получения возможно большей поверхности контакта во всех местах соединений с крепежными хомутами и оголенным экраном кабеля. Соединение только через резьбу крепежного винта не является достаточным.

Если краска была удалена, необходимо принять меры для предотвращения коррозии. Вновь покрасьте поверхности после соединения.

Крепление корпуса преобразователя частоты должно обеспечивать электрическое соединение с монтажной панелью на возможно большей площади. Для этого также необходимо удалить краску, если она есть. В качестве альтернативной меры можно использовать соединение корпуса преобразователя с монтажной панелью при помощи шины минимальной длины.

По возможности избегайте разрывов в экранах кабелей. Если разрывов избежать не удастся (например, при установке выходных дросселей и клеммных колодок), незэкранированные участки должны иметь минимальную длину, а каждый конец кабеля должен быть тщательно заземлен. Если разрыв необходимо выполнить вне имеющихся корпусов (выходные дроссели, вводные автоматы, устройства аварийного отключения и т.п.), то места разрывов нужно заключить в отдельные корпуса с соблюдением всех вышеописанных правил.

Кабель сетевого питания в экранировании не нуждается.

4.2. Открытая установка

Если преобразователь должен быть установлен открыто, например в электротехническом помещении на кирпичной стене, необходимо использовать металлические кабельные вводы, как показано на рис. 9.

Лотки укладки кабелей также могут использоваться в качестве электромагнитного заземления, как показано на рис. 10.

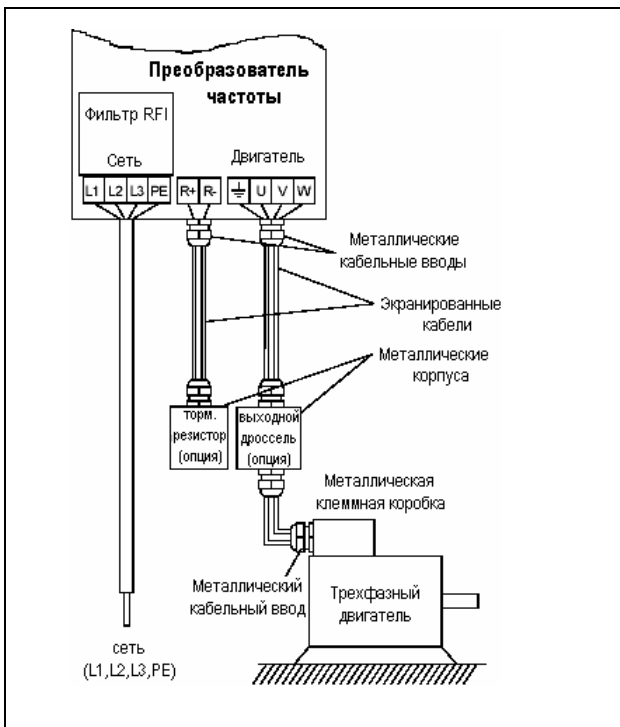


Рис.9 Преобразователь частоты вне шкафа

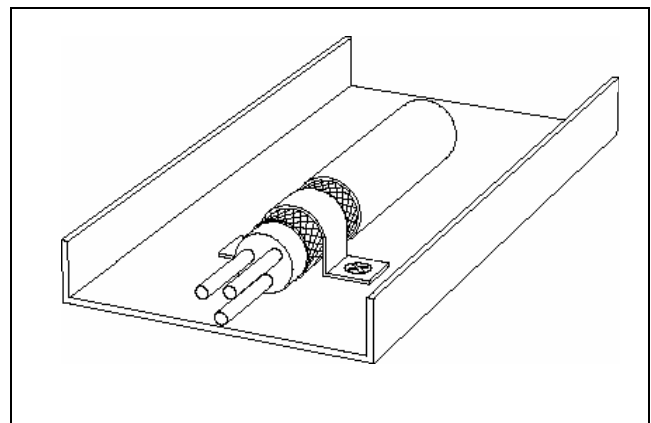


Рис. 10 Металлический лоток в качестве ЭМ заземления

ГЛАВА 5. ПОДКЛЮЧЕНИЕ УПРАВЛЯЮЩИХ СИГНАЛОВ

5.1. Типы сигналов управления

Необходимо делать различия между сигналами различных типов, и для каждого из них использовать отдельный кабель. Различные типы сигналов могут оказывать влияние друг на друга.

На практике такое разделение встречается часто, например, кабель от датчика давления может быть подключен непосредственно к преобразователю частоты.

Можно выделить следующие типы сигналов:

Аналоговые:	Сигналы напряжения или тока (0-10В, 0/4-20мА), значение которых меняется медленно или редко. Обычно это сигналы управления или измерения.
Двоичные:	Сигналы напряжения или тока (0-10В, 0-24В, 0/4-20мА), которые могут принимать только два редко изменяющихся значения (высокое или низкое).
Цифровые (данные):	Обычно сигналы напряжения (0-5В, 0-10В), которые меняются быстро и с высокой частотой, обычно это сигналы портов RS232, RS485, Profibus и т.п.
Релейные:	Контакты реле (0-220В переменного тока), могут включать индуктивные токи в зависимости от подключенной нагрузки (внешние реле, лампы, клапаны, тормозные устройства и т.д.)

Пример: Релейный выход преобразователя частоты, управляющий внешним реле, может в момент включения стать источником помех для измерительных сигналов, например, от датчика давления.

5.2. Заземление с одного конца или с двух?

Для всех сигналов управления справедливы те же рекомендации, которые приводились для силовых кабелей, см. главу 4 и рис. 11.

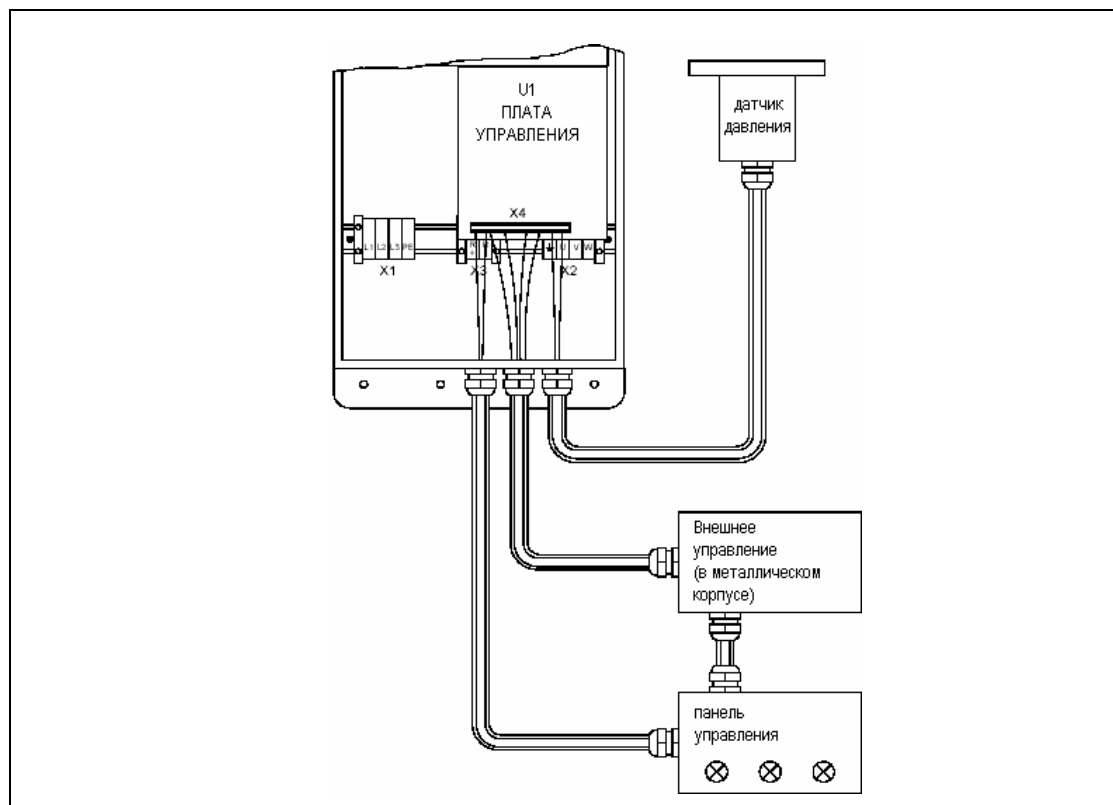


Рис.11 Электромагнитное экранирование кабелей управляющих сигналов

На практике не всегда удастся обеспечить полное и непрерывное экранирование кабелей управления.

Пример: Длинный экранированный кабель подключается к датчику давления через интегрированный разъем. При этом экран на стороне датчика остается неподключенным. В результате экран работает как антенна, собирает все помехи от окружающего оборудования и передает их на преобразователь. В этом случае экран не должен подключаться, в том числе и на стороне преобразователя частоты.

⚠ ВНИМАНИЕ! Если при длине сигнального кабеля больше 30 см невозможно подключить экран с обоих концов, то лучше НЕ подключать его совсем.

5.3. Витые кабели

Аналоговые и цифровые сигналы становятся менее чувствительными к помехам, если они передаются по витым кабелям. Такие кабели необходимо использовать в том случае, если невозможно использовать экранирование, как описано в главе 5.2, см. рис. 12. При использовании витой пары уязвимая поверхность становится минимальной. Это означает, что в цепи сигнала магнитное поле помех не может стать причиной наведения напряжения. Поэтому для контроллеров важно, чтобы общий провод оставался как можно ближе к сигнальному. Важно, чтобы пара проводов была перекручена полностью (не менее 360°).

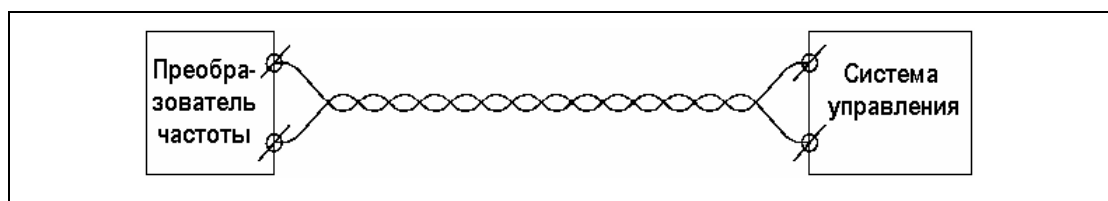


Рис.12 Кабель "витая пара"

5.4. Контуры заземления

Для защитного заземления существует опасность возникновения контуров при подключении экранов различных кабелей к точкам заземления, имеющим различный потенциал. Для защиты от электромагнитных помех возникновение контуров не критично, поскольку их наличие оказывает влияние только при низкочастотных сигналах. ЭМ экранирование необходимо лишь для того, чтобы обеспечить циркуляцию высокочастотных токов внутри определенного и замкнутого контура.

ГЛАВА 6. ПРОКЛАДКА КАБЕЛЕЙ В МЕСТЕ УСТАНОВКИ

При установке преобразователей частоты, как в электрошкафах, так и при одиночной установке, редко удается избежать параллельной прокладки силовых и сигнальных кабелей в непосредственной близости друг от друга. В этом случае необходимо соблюдать определенные правила, выполнение которых направлено на минимизацию взаимного влияния протекающих в этих кабелях токов, см. рис. 13.

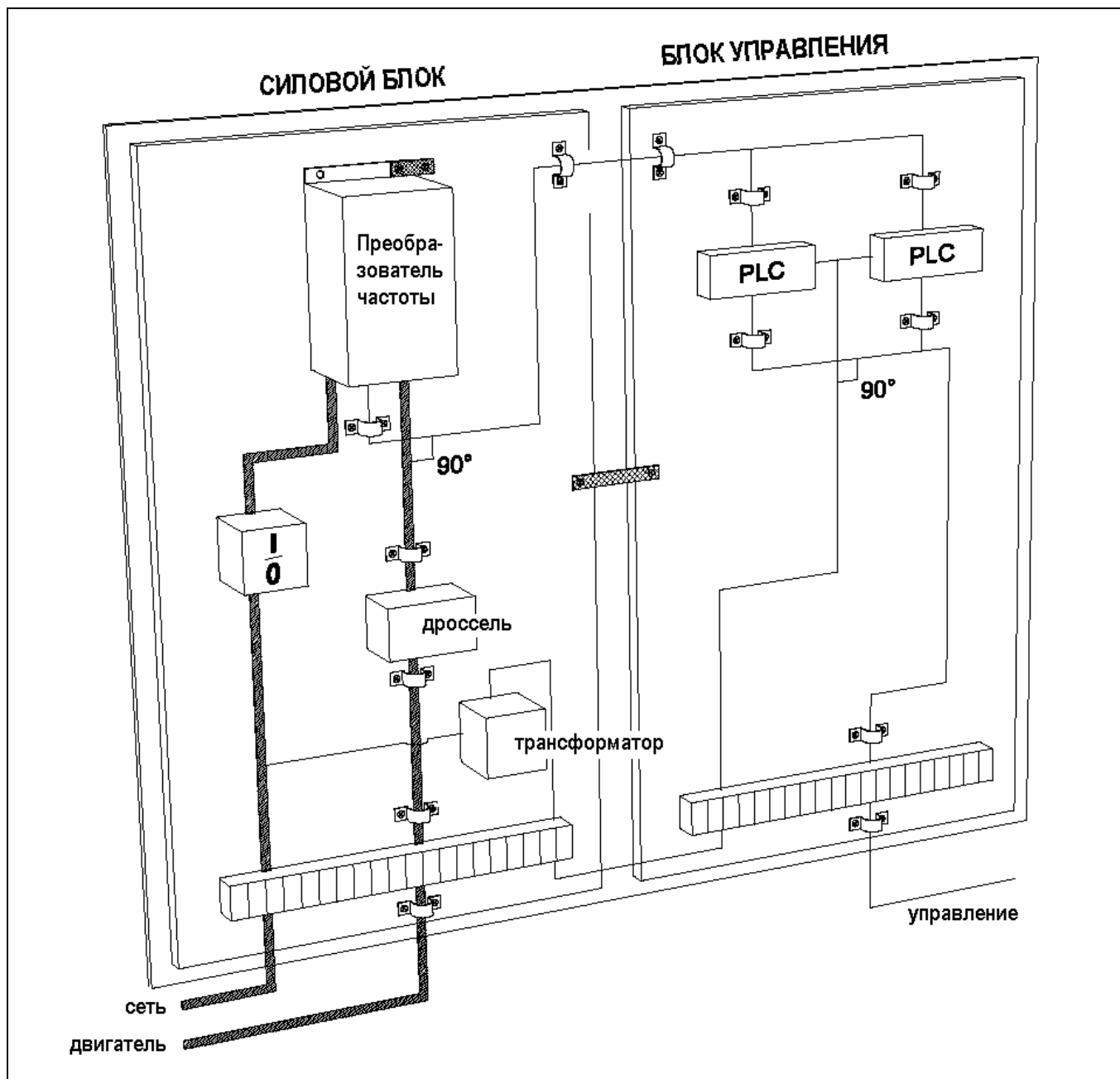


Рис.13 Прокладка кабелей в электрошкафу

ВЫПОЛНЯЙТЕ СЛЕДУЮЩИЕ РЕКОМЕНДАЦИИ:

В шкафу располагайте как можно дальше друг от друга силовые кабели (идущие от преобразователя частоты, мягкого пускателя, выходных дросселей, фильтров, магнитных контакторов и т.п.) и кабели управления (цепи управления реле, контроллеров, датчиков, плат управления, других электронных устройств и т.д.)

Прокладывайте силовые кабели как можно дальше от кабелей управления.

Поддерживайте это разделение и вне шкафа, при необходимости используйте различные лотки.

Обращайте особое внимание на разрывы в кабелях управления, например, при подключении через разъемы или реле. Используйте в этих случаях клеммные колодки, как показано на рис. 14.

Если силовые кабели и кабели управления должны быть проложены рядом, старайтесь не укладывать их параллельно, по крайней мере на участках более 30 см. При необходимости используйте лотки с разделителем или многоярусные лотки, как показано на рис. 15 и 16.

При пересечении силовых кабелей и кабелей управления старайтесь обеспечить перпендикулярность.

Используйте металлические конструкции в зданиях, см. рис. 17.

Подойдите к делу творчески!

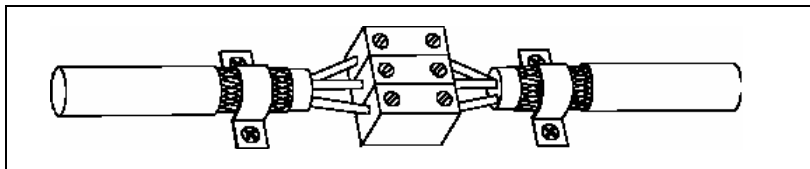


Рис.14 Переходная колодка на неокрашенной поверхности

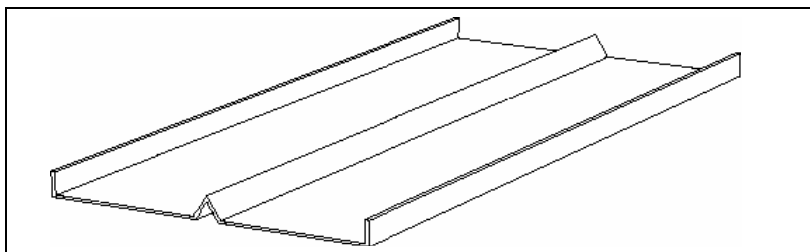


Рис.15 Кабельный лоток с разделителем

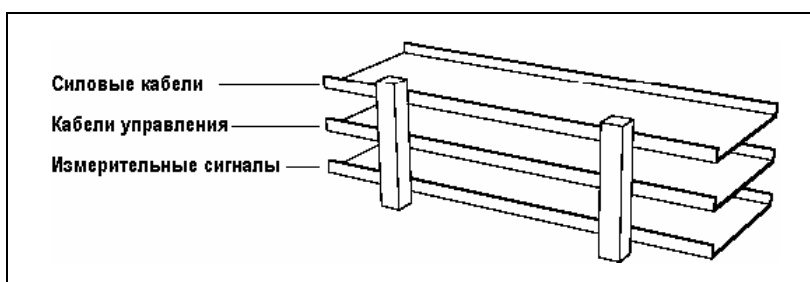


Рис.16 Многоярусные лотки

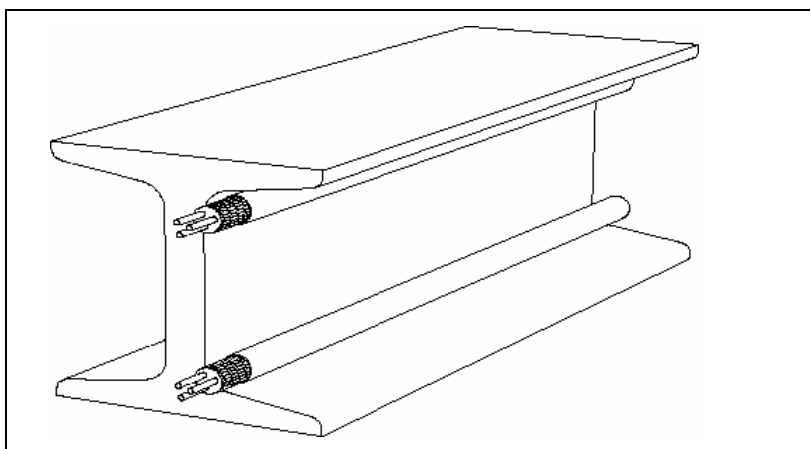


Рис.17 Двутавровая балка в качестве ЭМ заземления

ГЛАВА 7. СТАНДАРТЫ

7.1. EN61800-3: Системы электроприводов с регулированием скорости, часть 3: Стандарт ЭМС на продукцию и специфические методы контроля.

Стандарт **EN61800-3** действует с октября 1996 года; он аналогичен стандарту IEC1800-3. Это стандарт на оборудование, в том числе на электроприводы с частотным управлением с напряжением питания до 1000В переменного тока.

Этому стандарту предшествовали общие стандарты EN50081-1/-2 и EN50082-1/-2, которые стали недействительными в отношении электроприводов с частотным управлением. Кроме проверок на соответствие этому стандарту, никаких других тестов для соответствия **Директиве по ЭМС** проводить не нужно.

Используются следующие термины:

BDM = Базовый модуль привода

= Инвертор + управление + защита

= **Преобразователь частоты**

CDM = Комплектный приводной модуль

= BDM + Питающий трансформатор (если он устанавливается отдельно), система охлаждения, управление (например, контроллер) и т.д.

PDS = Комплектный электропривод

= CDM + Двигатель

По сравнению со стандартом EN55011 Класс А или В вместо устаревших терминов используются другие:

Окружение 1-го типа: Местное окружение

Окружение 2-го типа: Остальное (Промышленное окружение)

Кроме того, оговорено различие между неограниченными и ограниченными поставками.

Неограниченные поставки: Обычные продажи клиентам и пользователям, не имеющим специальных знаний по ЭМС и нуждающимся в правильной с точки зрения ЭМС установке.

Ограниченные поставки: Продажи только клиентам и пользователям, имеющим специальные знания по ЭМС применительно к электроприводам.

Изменения по отношению к общим стандартам:

Помехозащищенность: Требования к уровню гармонических искажений, провалов и колебаний частоты.

Излучение: В соответствии со стандартом EN55011 Класс В сетевые фильтры необходимы для PDS при неограниченных поставках для окружения 1-го типа при I<25А. Кроме того, требованиям удовлетворяют сетевые фильтры группы 1 стандарта EN55011 Класс А.

Кабели двигателей до 2 м в PDS при неограниченных поставках для окружения 1-го типа могут быть неэкранированными.

ВНИМАНИЕ!	Для сетей с изолированной нейтралью применение сетевых фильтров может привести к опасным ситуациям, поэтому для приводов, устанавливаемых в таких сетях, требования по излучению помех не предъявляются.
------------------	--

7.2. Критерии соответствия

Для определения соответствия оборудования предъявляемым требованиям используются следующие критерии:

Предмет	Критерии соответствия		
	А	В	С
Целевые функции Общее функционирование	Нет заметных изменений в функционировании НОРМАЛЬНОЕ ФУНКЦИОНИРОВАНИЕ при заданных отклонениях	Заметные изменения (видимые или слышимые) АВТОМАТИЧЕСКИЙ ПЕРЕЗАПУСК	Оборудование отключается, срабатывает защита
Целевые функции Выходной момент	Изменение момента в допустимых пределах	Кратковременные отклонения момента за допустимые пределы АВТОМАТИЧЕСКИЙ ПЕРЕЗАПУСК	Потеря момента АВТОМАТИЧЕСКИЙ ПЕРЕЗАПУСК НЕВОЗМОЖЕН
Внутренние функции Работа силовых элементов и цепей управления	Силовые транзисторы не выходят из строя	Кратковременные дефекты в силовых транзисторах, не приводящие к нежелательным остановкам привода	Оборудование отключается, срабатывает защита АВТОМАТИЧЕСКИЙ ПЕРЕЗАПУСК НЕВОЗМОЖЕН
Внутренние функции Обмен данными и цепи датчиков	Непрерывная связь и обмен данными с внешним оборудованием	Временные перерывы в связи, не приводящие к останову привода из-за внутренних ошибок или ошибок внешнего оборудования	Ошибки связи, потеря данных и информации АВТОМАТИЧЕСКИЙ ПЕРЕЗАПУСК НЕВОЗМОЖЕН
Внутренние функции Функционирование дисплеев и панелей управления	Нет изменений в отображаемой информации, незначительные изменения яркости светодиодов или положения символов	Видимые временные изменения информации, ошибочное свечение светодиодов	Остановка оборудования, полная потеря информации, или непредсказуемая работа, некорректная индикация

С: Работа может быть возобновлена после перезапуска оборудования пользователем (ручной перезапуск). Может сгореть предохранитель.

А,В,С: Ложные пуски недопустимы. Ложным пуском считается непредусмотренное изменение логического состояния "СТОП", что приводит к пуску двигателя.

Могут быть внесены изменения в критерии общего функционирования. По запросу и по согласованию с пользователем возможно внесение изменений в критерии обеспечения выходного момента, полученных на основании тока и скорости вращения.

По техническим и/или экономическим причинам невозможно провести тестирование комплектного привода, поэтому выбор критериев внутреннего функционирования производится на уровне плат или сборочных узлов.

7.3. Помехоустойчивость

Гармонические искажения (Напряжение)

	Окружение 1-го типа	Окружение 2-го типа	Критерий
Стандарт	EN61000-2-2	EN61000-2-4	
Требования	Искажения < 8% в установившемся режиме	Класс 3: Искажения < 10% в установившемся режиме	A
	В течение t<15 сек: Искажения ≤ 1,5x8% = 12%	В течение t<15 сек: Искажения ≤ 1,5x10% = 15%	B

Колебания напряжения

	Окружение 1-го типа	Окружение 2-го типа	Критерий
Стандарт	EN61000-2-4		
Требования	Класс 2: ± 10%		A
	Класс 3: + 10% / -15% < 1 мин		A

Просадки и кратковременные отключения напряжения

	Окружение 1-го типа	Окружение 2-го типа	Критерий
Стандарт	EN61000-2-1		
Требования	Просадки напряжения по времени не превышают 1 мин, величина просадок – от 0 до 100%. Падение напряжения до 0 считается отключением. Требования по длительности отключения нет.		C

Дисбаланс напряжений

	Окружение 1-го типа	Окружение 2-го типа	Критерий
Стандарт	EN61000-2-4 или EN61000-2-2		
Требования	EN61000-2-4: Класс 3: 3% или EN61000-2-2: Пункт 6: 2%		-

Колебания частоты

	Окружение 1-го типа	Окружение 2-го типа	Критерий
Стандарт	EN61000-2-4 или EN61000-2-2		
Требования	EN61000-2-4: Класс 3: ±2% при скорости изменения до ±1%/с, ±4% при скорости изменения до ±2%/с при отдельном питании PDS. EN61000-2-2: Пункт 8: ±1Гц		-

Чувствительность к высокочастотным помехам

Окружение 1-го типа (местное)

	Признак	Стандарт	Уровень	Критерий
Корпус	Электростатический разряд	EN61000-4-2	6 кВ КР или 8 кВ ВР если КР невозможен *)	B
	ЭМП ⁷⁾	EN61000-4-3	26-1000МГц 3В/м	A
Подключение к сети	Импульсный выброс Бросок напряжения 1,2/50мкс, 8/20мкс	EN61000-4-4 EN61000-4-5	1кВ/5кГц 1кВ ⁴⁾ 2кВ ⁵⁾	B
Силовое подключение	Импульсный выброс	EN61000-4-4	1кВ/5кГц при фиксированной емкости	B
Подключение сигналов, включая шины данных	Импульсный выброс	EN61000-4-4	0,5кВ/5кГц при фиксированной емкости	B

*) КР = контактный разряд, ВР = воздушный разряд

⁴⁾ Между фазами

⁵⁾ Между фазой и заземлением

⁷⁾ ЭМП = электромагнитное поле

ПРЕОБРАЗОВАТЕЛИ ЧАСТОТЫ И ЭЛЕКТРОМАГНИТНАЯ СОВМЕСТИМОСТЬ

Окружение 2-го типа (промышленное)

	Признак	Стандарт	Уровень	Критерий
Корпус	Электростатический разряд	EN61000-4-2	6 кВ КР или 8 кВ ВР если КР невозможен *)	В
	ЭМП ⁷⁾	EN61000-4-3	26-1000МГц 10В/м	А
Подключение к сети	Импульсный выброс Бросок напряжения 1,2/50мкс, 8/20мкс	EN61000-4-4 EN61000-4-5	1кВ/5кГц 1кВ ⁴⁾ 2кВ ⁵⁾	В
Силовое подключение	Импульсный выброс	EN61000-4-4	2кВ/5кГц при фиксированной емкости	В
Шины данных	Импульсный выброс	EN61000-4-4	1кВ/5кГц при фиксированной емкости	В
Подключение сигналов	Импульсный выброс	EN61000-4-4	2кВ/5кГц при фиксированной емкости	В
*) КР = контактный разряд, ВР = воздушный разряд				
⁴⁾ Между фазами				
⁵⁾ Между фазой и заземлением				
⁷⁾ ЭМП = электромагнитное поле				

7.4. Излучение

Излучение по кабелям, окружение 1-го типа

Применимо для сетей с глухо-заземленной и изолированной нейтралью.

⚠ **ВНИМАНИЕ!** Для сетей с изолированной нейтралью применение сетевых фильтров может привести к опасным ситуациям, поэтому для приводов, устанавливаемых в таких сетях, требования по излучению помех не предъявляются.

50кГц-30МГц (измеряется в соответствии с EN55011)

Ток PDS	Диапазон частот, МГц	Неограниченные поставки *		Ограниченные поставки	
		Пиковое значение, дБмкВ	Среднее значение, дБмкВ	Пиковое значение, дБмкВ	Среднее значение, дБмкВ
I<25А	0,15-0,5	66→56(log)	56→46(log)	79	66
	0,5-5,0	56	46	73	60
	5,0-30,0	60	50	73	60
I≥25А	0,15-0,5	79	66	79	66
	0,5-5,0	73	60	73	60
	5,0-30,0	73	60	73	60

* Кабель двигателя длиной до 2 м может быть неэкранированным, при длине свыше 2 м высокочастотный экран должен быть подключен к преобразователю и двигателю по всей окружности.

Излучение по кабелям, окружение 2-го типа

Ограничение значений, выходящих за пределы установки (измеряются на вторичной обмотке низковольтного трансформатора, к которому подключена исследуемая установка) *)

Окружение	окружение 1-го типа		окружение 2-го типа		
	Диапазон частот, МГц	Пиковое значение, дБмкВ	Среднее значение, дБмкВ	Пиковое значение, дБмкВ	Среднее значение, дБмкВ
0,15-0,5 0,5-5,0 5,0-30,0		66→56(log)	56→46(log)	79	66
		56	46	73	60
		60	50	73	60

Излучение по эфиру, окружение 1-го типа

Измеряется на корпусе в соответствии со стандартом EN55011.

30МГц-1ГГц

Ток PDS	Диапазон частот, МГц	Неограниченные поставки		Ограниченные поставки *	
		Напряженность поля, дБмкВ/м	Расстояние до измерительной антенны, м	Напряженность поля, дБмкВ/м	Расстояние до измерительной антенны, м
I<25A	30-230	30	10	30	30
	230-1000	37		37	
I≥25A	30-230	30	30	30	30
	230-1000	37		37	

Указанное расстояние 30 м до антенны можно снизить до 10 м, в этом случае значение ограничения повышается на 10 дБ.

Излучение по эфиру, окружение 2-го типа

Значения ограничения по излучению помех от PDS должны измеряться в соответствии со стандартом EN55011 на расстоянии 30 м для окружения 2-го типа (или на расстоянии 10 м с увеличением ограничений на 10 дБ), на расстоянии 10 м для окружения 1-го типа, или на наружной стене здания, в котором установлен PDS.

30МГц-1ГГц

Диапазон частот, МГц	Напряженность поля, дБмкВ/м
30-230	30
230-1000	37